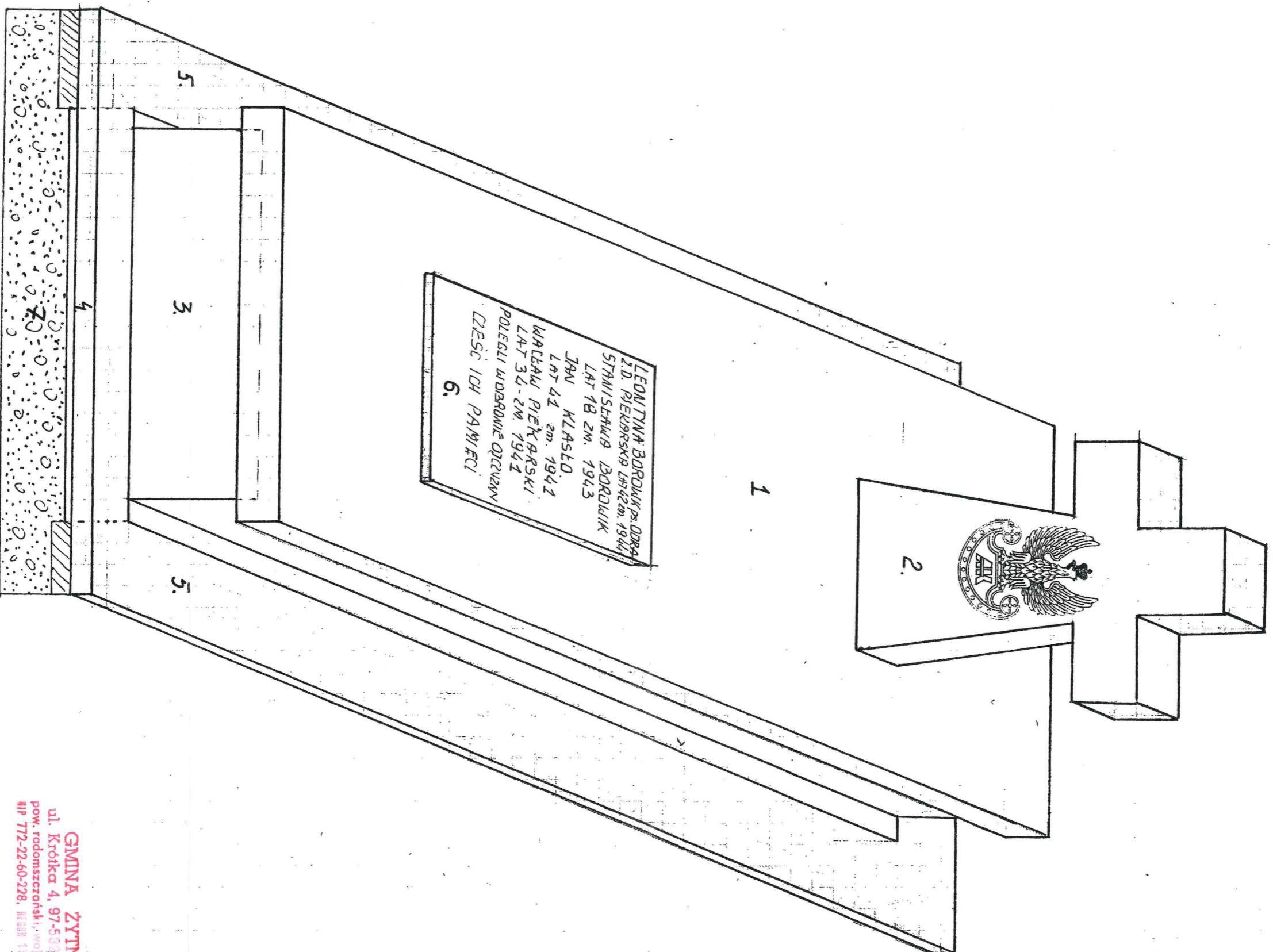


Miejsca pamięci narodowej na cmentarzu Rzymsko-katolickim w Maluszynie
Mogiła indywidualna — Mogiła żołnierza AK Ryszarda Kowalskiego ps. TOPÓR
Zbiorowy grób 4 żołnierzy AK na cmentarzu Rzymskokatolickim w Maluszynie
 Dwa groby o tych zamych wymiarach i wzorach x2



LEON TYNA BORDULIK ps. ODRZA
 2.D. RZEKORSKI9 LIT42zm. 1944
 STANISŁAW BORDULIK
 LAT 18 ZM. 1943
 JAN KLASŁO
 LAT 41 zm. 1942
 WACŁAW PIĘKARSKI
 LAT 34 - ZM. 1942
 POLEGLI W DOKONANIU CZYNÓW
 CZĘŚCI ICH PAMIĘCI
 6.

LEGENDA:

Elementy zaprojektowane

- 1. Płyta : 95,5 x 191 x 5,5 szt. 1
- 2. Krzyż : h-90 cm, b szer. 60 cm, gr. 10 cm szt. 1
- 3. Płyty pionowe gr. 5,5 cm
 - (a dlg. 85,5 cm, h wys.. 30 cm) szt. 1
 - (a dlg. 85,5 cm, h wys. 40 cm). szt. 1
 - (a dlg. 181 cm, h wys.. 30/40 cm) szt. 2
- 4. Podwalina
 - (axb) 191 x 15 x 15) szt. 2
 - (axbh) 95,5 x 15 x 15) szt. 2
- 5. Utwardzenie w okół grobu (opaska) kostka granitowa gr. 6 cm i szer. 30 cm
 - pow. zabudowy 2,1 m²
 - obrzeże gr. 6 cm i dlg. 70 cm mb 7,2
- 6. Podbudowa
 - tłuczeń frakcji 8-16 gr. 15 cm zagęszczony mechanicznie
 - podsypka p-c gr. 5 cm
- 7. tablica o wym. a x b 46,5 x 57 cm gr. 1,5 cm

GMINA ŻYTNO
 ul. Krótka 4, 97-503 Żytno
 pow. radomszczański, woj. łódzkie
 NIP 772-22-60-228, REGON 151398661